



URC-2408 USB RÖLE KONTROL CİHAZI KULLANIM KILAVUZU

URC-2408 USB ENDÜSTRİYEL I/O KONTROL KARTI

Genel Bakış:

USB röle kartı, bir bilgisayarın USB bağlantısı aracılığıyla elektrik devrelerini açıp kapatmasına olanak tanıyan elektronik cihazdır. Endüstriyel kontrol uygulamaları için tasarlanan elektronik modül çeşitli giriş çıkış fonksiyonlarının gerçekleştirir. USB portu üzerinden makina, fabrika, ofis, ev ortamındaki elektrikli cihazların kontrolü, çeşitli sensörlerin izlenmesi, durum bilgilerinin takip edilmesi işlevlerini yerine getirir.

USB bağlantısı, kartın bilgisayara kolayca bağlanmasına olanak tanır ve bu sayede röleleri yazılım aracılığıyla kontrol etmek mümkün hale gelir.

Cihaz röle çıkışları birbirinden bağımsızdır. Her röle belirtilen değer aralığında voltaj ve akım kontrolünü birbirinden bağımsız şekilde yapar.

Cihaz girişleri de birbirinden bağımsızdır. Cihaz girişleri 9-24VDC voltaj aralığında sinyal gerilimini destekler.

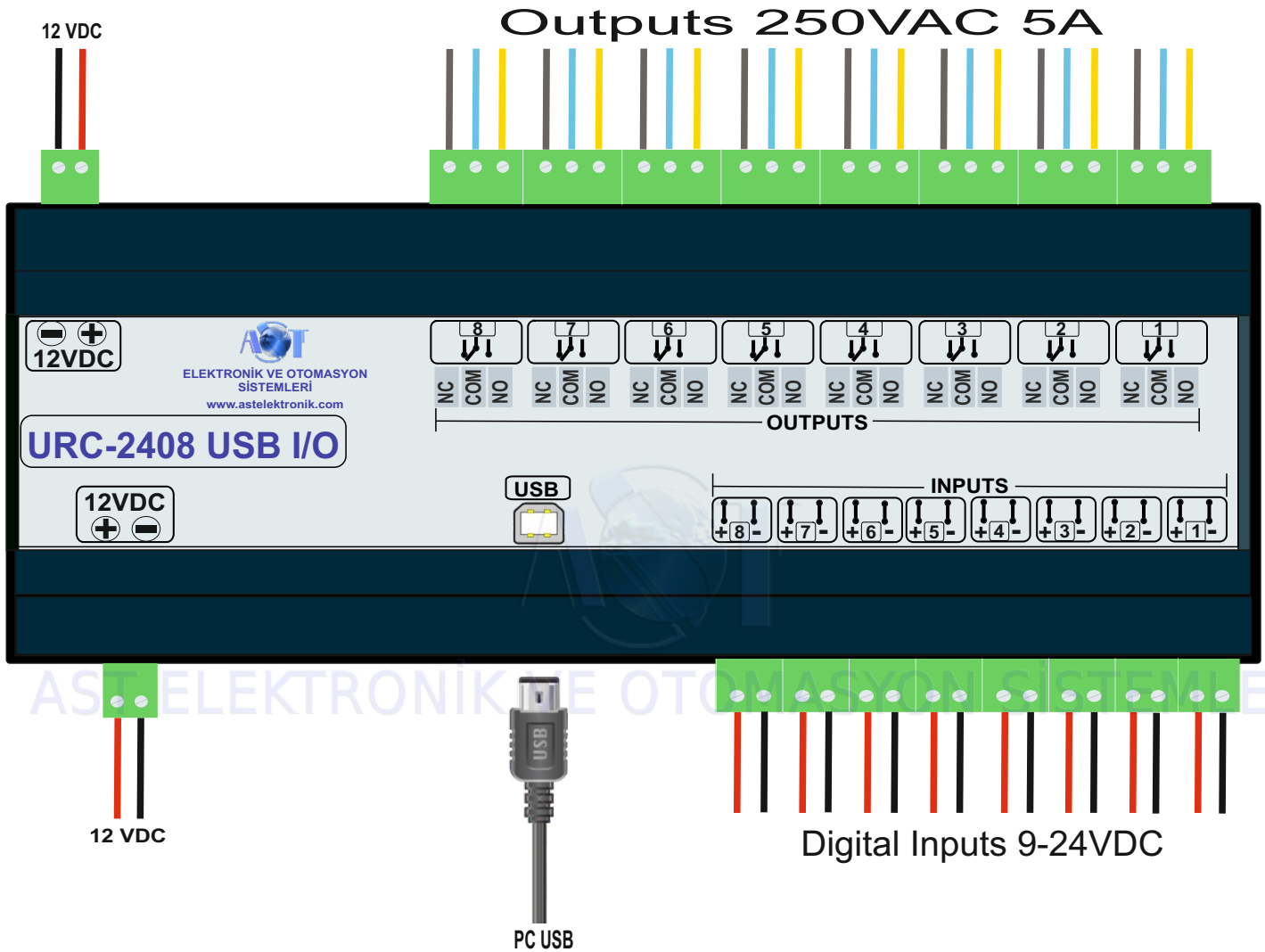
Teknik Özellikler:

- ❑ Alıcı-Verici Besleme Gerilimi 12VDC (220VAC-12VDC Adaptör)
- ❑ 8 Adet Optik izolasyon Dijital Giriş
- ❑ 8 Adet Optik izoleli Röle Dijital Çıkış
- ❑ Röle Kontak Kapasitesi 250VAC-5A, 125VAC-10A, 30VDC-5A NO/NC Kontak
- ❑ Enerji Kesintilerinde Röle Değerlerini Saklama Var (Opsiyonel)
- ❑ Güç Beslemesi 12VDC
- ❑ USB Portu üzerinden kontrol Var
- ❑ USB Sürücü FTDI Chip
- ❑ RTC Gerçek Zaman Saati ile 8 adet çıkışın çalışma zamanlarını programlama Var (Opsiyonel)
- ❑ RTC Güncelleme Her bağlantıda senkronizasyon
- ❑ RTC Batarya Cr2032
- ❑ PC Yazılımı Var (Windows / Linux)
- ❑ Röle Çıkışları Yeşil LED
- ❑ Dijital Girişler Kırmızı LED
- ❑ Besleme göstergesi Kırmızı LED
- ❑ Terminal Kolay takılabilir vida tip klemensler
- ❑ Kutu ABS DIN Ray ve Duvar Montaj Genişlik: 212mm Derinlik: 90 mm Yükseklik: 59 mm

Cihazın Montajı, Bağlantıları ve Dikkat Edilmesi Gerekenler

1. Cihazı düz bir zemine sabitleyiniz.
2. Cihazı herhangi bir sıvı temasına karşı gerekli tedbirleri alınız.
3. Cihazın kontrol kısmının besleme voltajı 12VDC'dir.
4. Cihazın röle kısmının besleme voltajı 12VDC'dir.
5. Cihazı kısa devre ve ya yüksek voltaja maruz bırakmayınız.
6. Röle çıkış akım kapasitelerinin üzerinde bir yük bağlamayınız.
7. Bağlantılar kutu üzerinde gösterilmiştir.
8. Besleme polaritelerine dikkat ediniz.

Bağlantı Şeması:



URC-2408 Bağlantı ve Bilgisayar Yazılımı Kurulum Ayarları:

- Sitemizin "Destek ve Bilgi Bankası" bağlantısından Windows işletim sistemi için "Uzaktan Cihaz Kontrol Setup" yazılımını bilgisayarınıza indiriniz. Programı kurunuz.
- "Uzaktan Cihaz Kontrol" yazılımını çalıştırınız.
- Ayarlar kısmında "Kullanıcı Girişi" kutusuna, URC-2408 PCB devre kartına iliştilirilmiş 16 haneli numarayı yazınız.
- Programın "Connection" kısmından "USB-Serial" seçiniz.
- Cihazın güç bağlantılarını polariteye dikkat ederek şematiğe göre yapınız.
- Cihazın USB portunu bilgisayar ile irtibatlandırınız.
- Cihaza enerji veriniz.

- Cihaza enerji verildikten sonra, programın “USB-Serial” kısmında “Serial Port” kutusunda ilgili “COM” bağlantı noktası görülmeli ve seçilmelidir. “COM” bağlantısı görünmez ise, yenile butonu ile bağlı cihazların görünmesi sağlanır.
- Baudrate default olarak “38400” seçilir.
- ”Kontrol Paneli” tabında “Bağlan” butonuna bağlanarak cihaza bağlanılır.
- Bağlantı sağlanırsa “Bağlantı Durumu”, “Yeşil” ikon belirir.Bağlantı sağlanamazsa “Kırmızı” ikon belirir.
- Bağlantı sağlanması durumunda, “AÇ” ve “KAPAT” butonları ile röleler kontrol edilir. Rölelerin durumu açık ise yeşil, kapalı ise gri ikon ile gösterilir.
- Cihaz dijital girişlerinin durumu da sinyal var ise kırmızı, yok ise gri ikon ile gösterilir.
- Saat ikonuna tıkladığında, zamanlama ayarları kutucuğu açılır.İlgili röle için zaman ayarları yapılır.
- Röle zamanlama programı başarılı bir şekilde kaydedilirse, kontrol panelinde ilgili çıkış kısmında zamanlama ile ilgili bilgilendirme yazılır.
- Zamanlama ayarları için cihazın PC programı ile bağlantısının olması gereklidir.
- Zaman ayarı yapılmış bir röleye aç ve ya kapa komutu gönderilirse, zamanlama ayarları o röle için silinir.Zamanlama ayarı isteniyorsa tekrar yapılması gerekir.
- **Kart üzerindeki RTC devresinde pil yoktur.Kullanıcı tarafından takılması gereklidir.**
- **RTC ilk kurulumda saat ve tarih ayarını Bilgisayar üzerinden alır.Zamanlama ayarlarının geçerli olabilmesi için, cihaz ile bilgisayar bağlantı durumunun sağlanması ve bu aşamadan sonra programın bir defaya mahsus yeniden başlatılması gerekir.**
- Cihaz isimleri ayarlar kısmından değiştirilebilir.
- USB-2408 cihazı için programın kontrol panelindeki sol blok kontrolleri tanımlıdır.Ayrıca “Bütün çıkışları” aç-kapat kontrolleri de desteklenir.

Bilgisayar Programı:



Kontrol Paneli Ayarlar

Kullanıcı Girişi

1234567890123456



Connection

USB Serial

 USB-Serial

Serial Port

COM14

 TCP

Baudrate

38400



TCP

192.168.16.254



192.168.11.254



Cihaz İsimleri

ast

AST ELEKTRONİK VE OTOMASYON SİSTEMLERİ